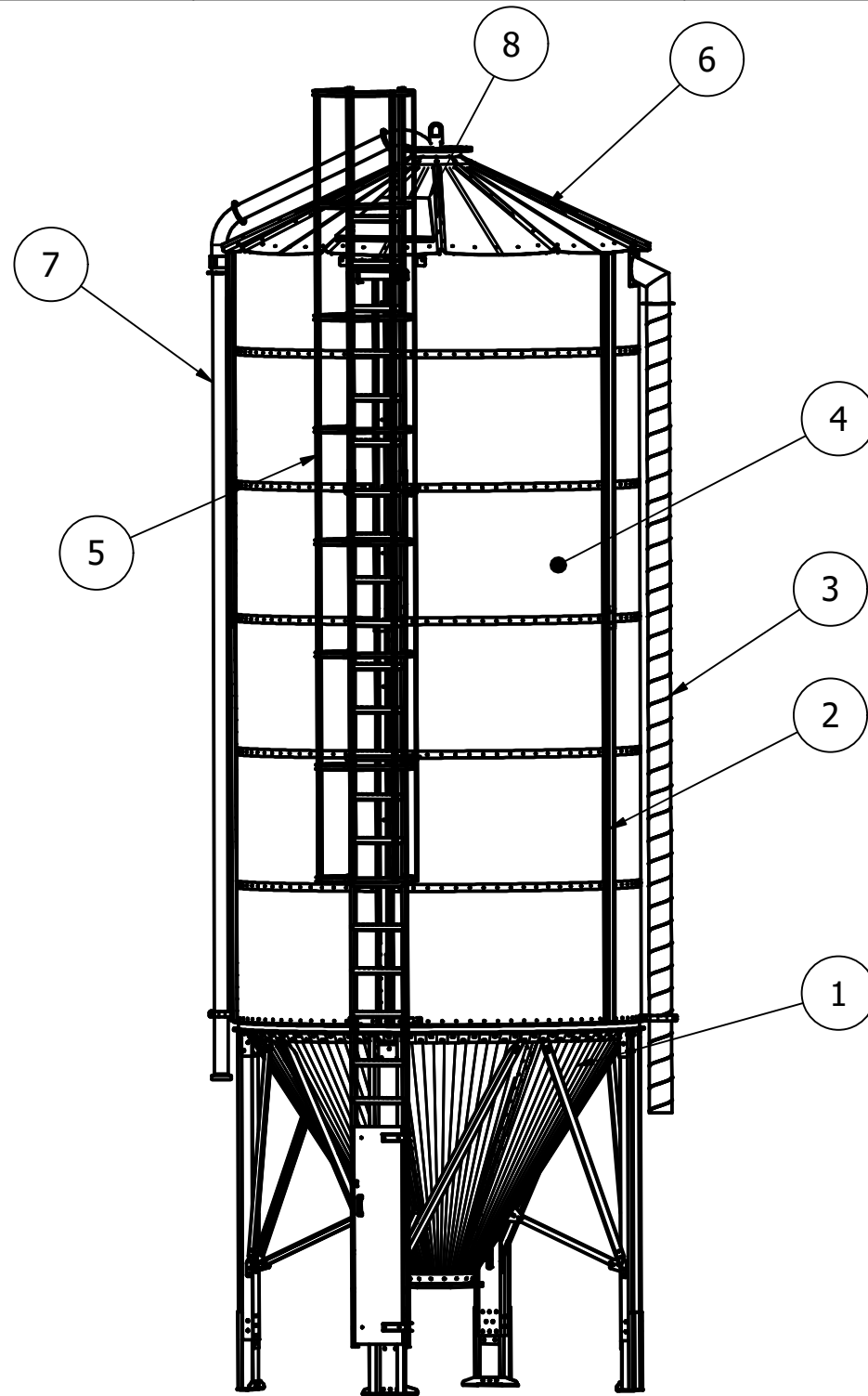
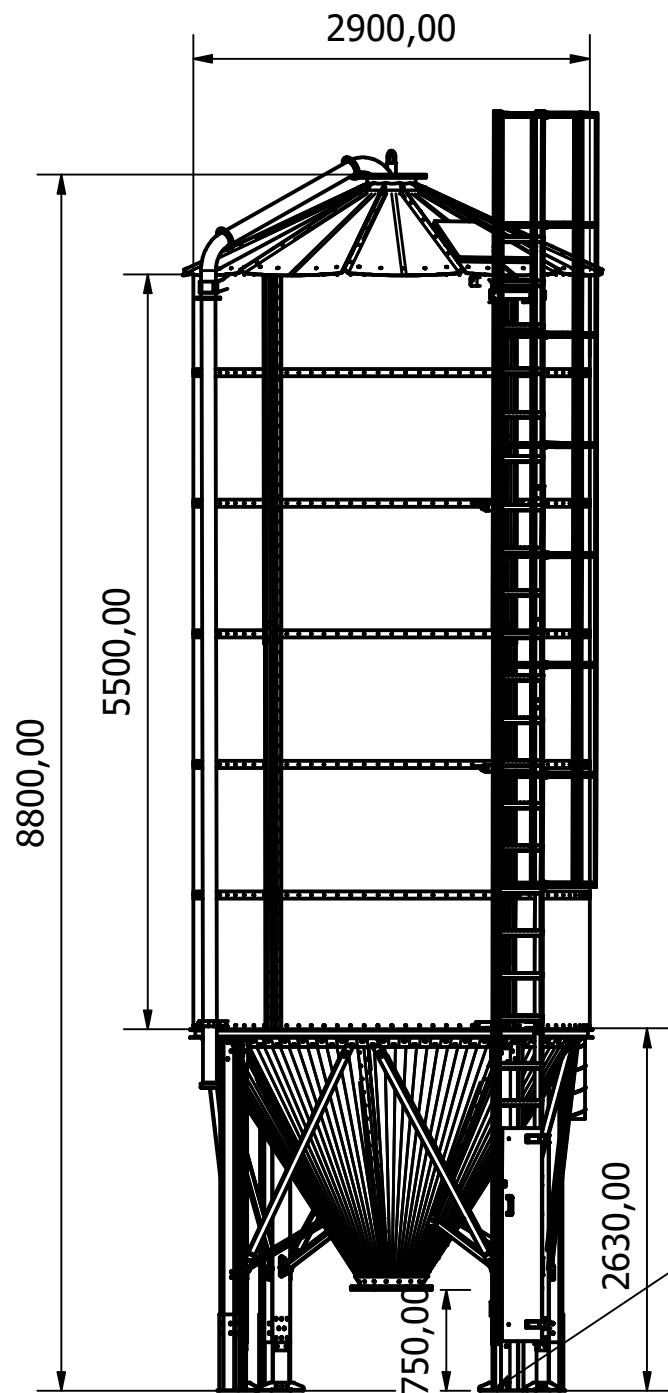


Pojemność : 40,1 m³
 Pojemność wagowa : 26 T
 Ciężar własny : 1281 kg



Silos przytwierdzany jest do podłoża betonowego stalowymi kotwami o średnicy 20 mm i długości 150 mm w ilości 2 sztuk na każdą nogę.

8	Właz	1	Blacha ocynkowana
7	Rura załadownicza	1	Blacha ocynkowana
6	Dach	1	Blacha ocynkowana
5	Drabina	1	Blacha ocynkowana
4	Płaszcz	1	Blacha ocynkowana
3	Rura opowietrzająca	1	Rura spiro
2	Podłużnica	5	Blacha ocynkowana
1	Podstawa silosu	1	Blacha ocynkowana
Pozycja	Nazwa detalu:	Ilość :	Materiał :

	Data:	Nazwisko:	Podpis:	Materiał:	Masa:1281 kg
Konstruował:	27-12-2025	R.Kilian		Nazwa wyrobu: Silos AS - 26P	Podziałka: 1:50
Kreślił:	27-12-2025	M.Kopera			Arkusz: 1/1
Sprawdził:	27-12-2025	W.Pietras			
Nazwa zakładu: AGROPART		Nazwa przedmiotu: Silos paszowy		Numer katalogowy przedmiotu:	